

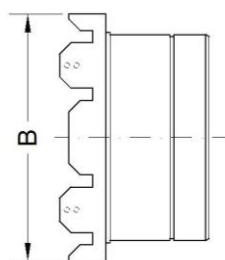
# DecorVent

## KASETA DOLOTOWA PROSTA

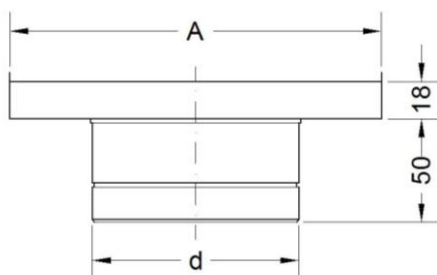


Wymiar zewnętrzny czopa kratki $A_z \times B_z$ [mm]	Wymiar zewnętrzny kasety [mm]		Średnica [mm]
	A	B	d
200x140	180	120	100-110
190x165	170	145	100-150
240x165	220	145	100-150
325x165	305	145	100-150
325x190	305	170	100-150
220x215	200	195	100-180
450x165	430	145	100-150
450x215	430	195	100-180
450x235	430	215	100-200

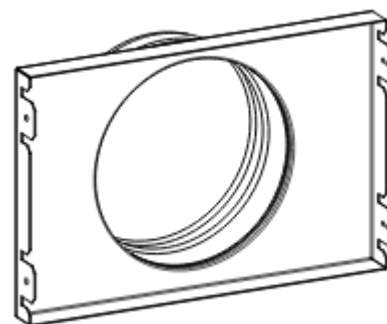
### KASETA – PRZEKRÓJ PIONOWY



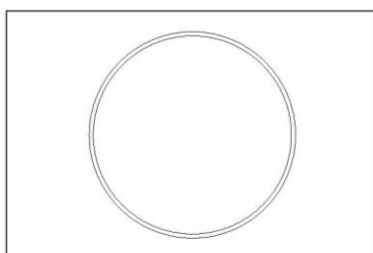
### KASETA – PRZEKRÓJ POZIOMY



### RYSUNEK POGLĄDOWY



### KASETA – RZUT Z GÓRY



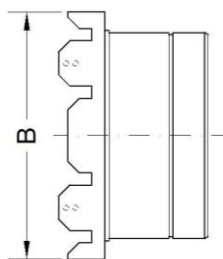
# DecorVent

## KASETA DOLOTOWA PODWÓJNA

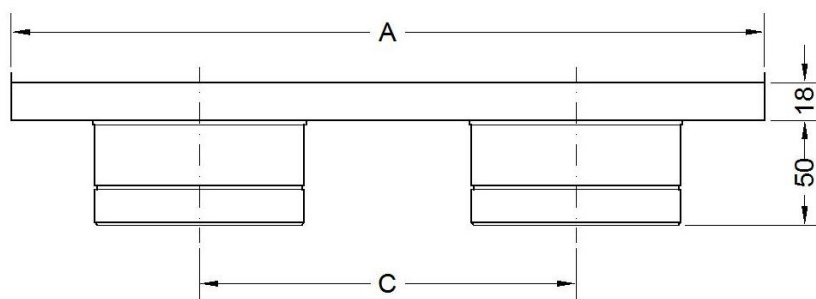


Wymiar zewnętrzny czoła kratki $A_z \times B_z$ [mm]	Wymiar zewnętrzny kasety [mm]		Rozstaw otworów [mm]	Średnica [mm]
	A	B	C	d
450x165	430	145	225	2x100-150
450x215	430	195	225	2x100-180
450x235	430	215	225	2x100-180

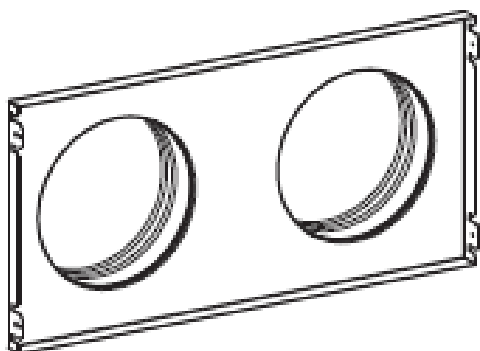
### KASETA - PRZEKRÓJ PIONOWY



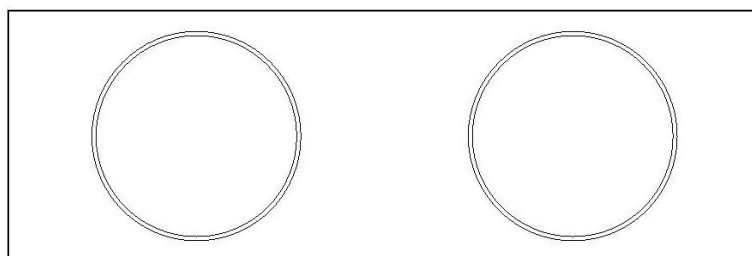
### KASETA - PRZEKRÓJ POZIOMY



### RYSUNEK POGLĄDOWY



### KASETA - RZUT Z GÓRY



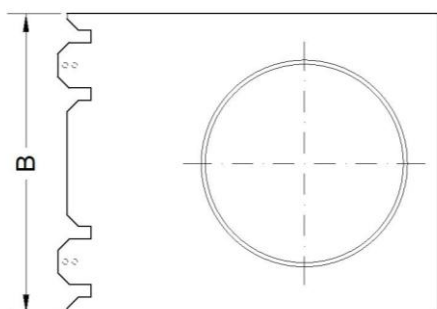
# DecorVent

## KASETA DOLOTOWA BOCZNA

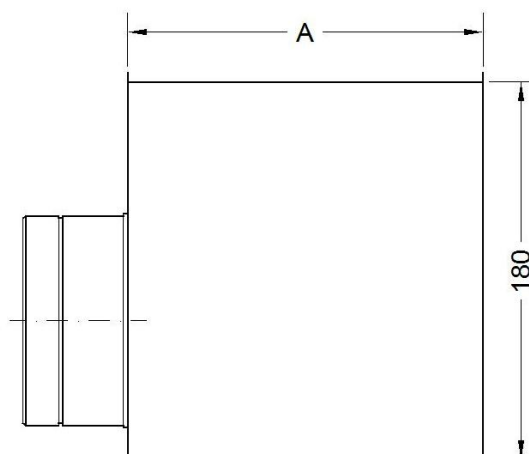


Wymiar zewnętrzny czola kratki $A_z \times B_z$ [mm]	Wymiar zewnętrzny kasety [mm]		Średnica [mm]
	A	B	d
200x140	180	120	100-110
190x165	170	145	100-150
240x165	220	145	100-150
325x165	305	145	100-150
325x190	305	170	100-150
220x215	200	195	100-180
450x165	430	145	100-150
450x215	430	195	100-180
450x235	430	215	100-200

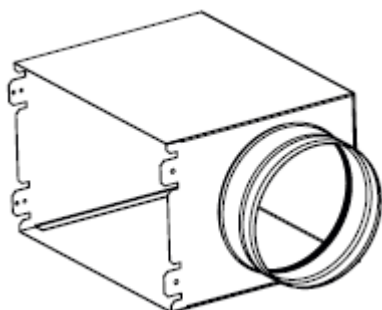
### KASETA – PRZEKRÓJ POZIOMY



### KASETA – PRZEKRÓJ PIONOWY



### RYSUNEK POGLĄDOWY



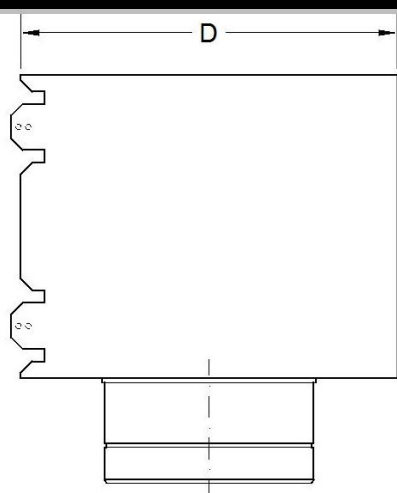
# DecorVent

## KASETA DOLOTOWA BOCZNA PODWÓJNA

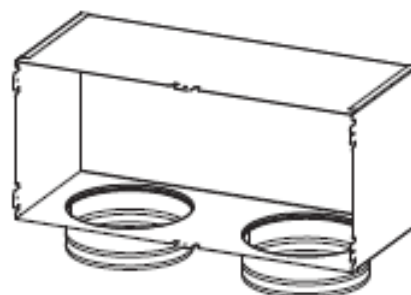


Wymiar zewnętrzny czoła kratki $A_z \times B_z$ [mm]	Wymiar zewnętrzny kasety [mm]		Rozstaw otworów [mm]	Głębokość [mm]	Średnica [mm]
	A	B	C	D	d
450x165	430	145	225	180	2x100-150
450x215	430	219	225	230	2x100-180
450x235	430	215	225	250	2x100-180

### KASETA - PRZEKRÓJ POZIOMY



### RYSUNEK POGLĄDOWY



### KASETA - PRZEKRÓJ PIONOWY

